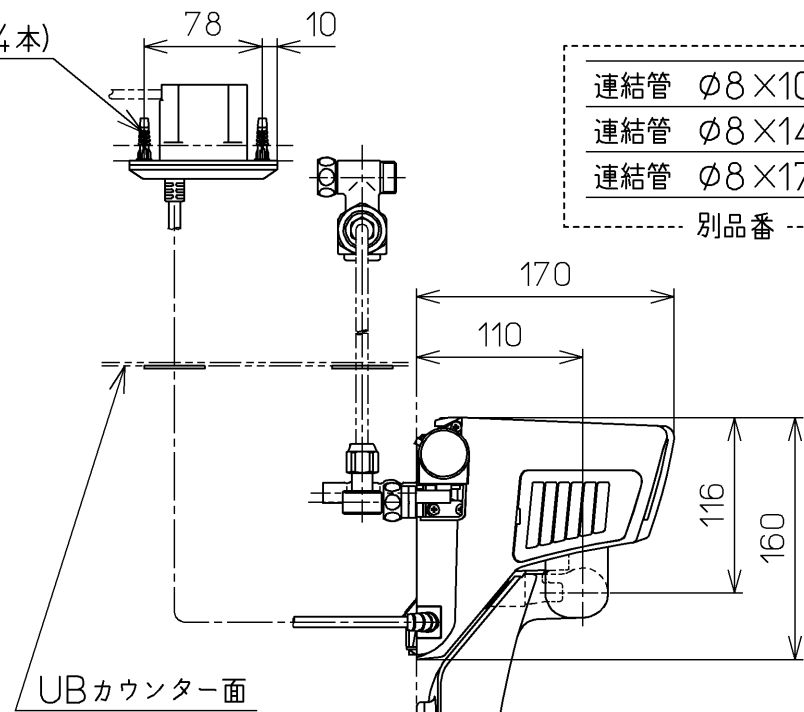
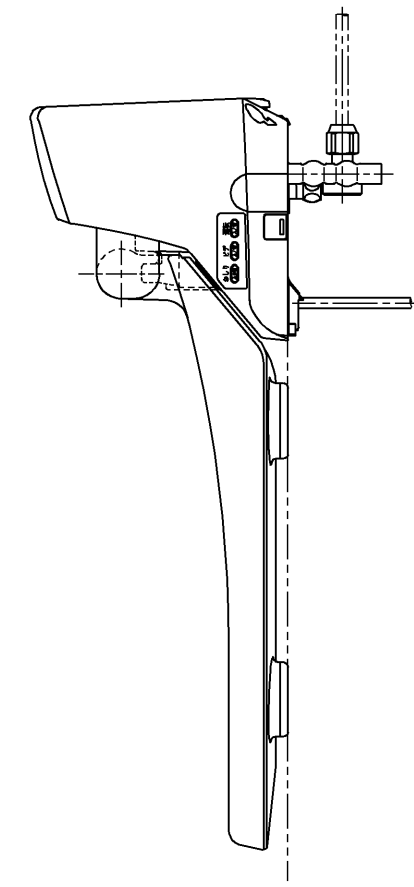
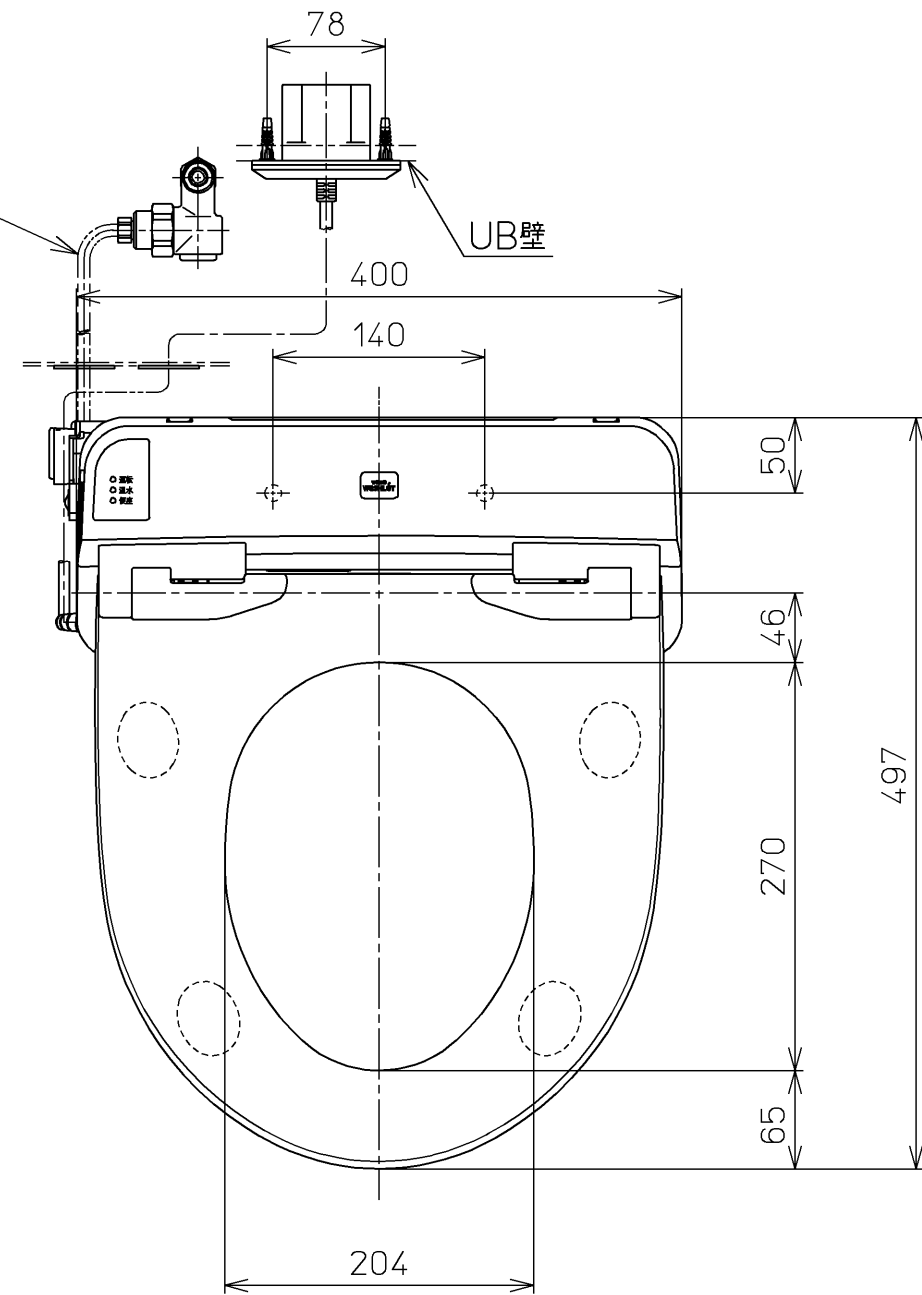


生産中止図番
2013/07

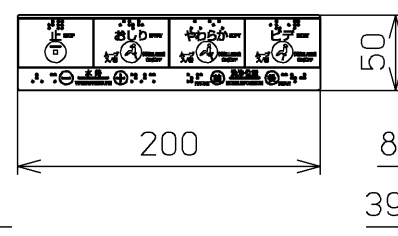
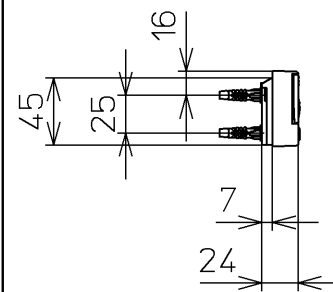
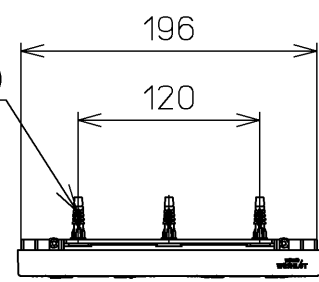
φ4×30(4本)



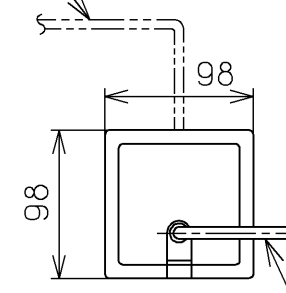
連結管 φ8×1050
連結管 φ8×1400
連結管 φ8×1700
別品番



ねじ長 φ4×30(3本)

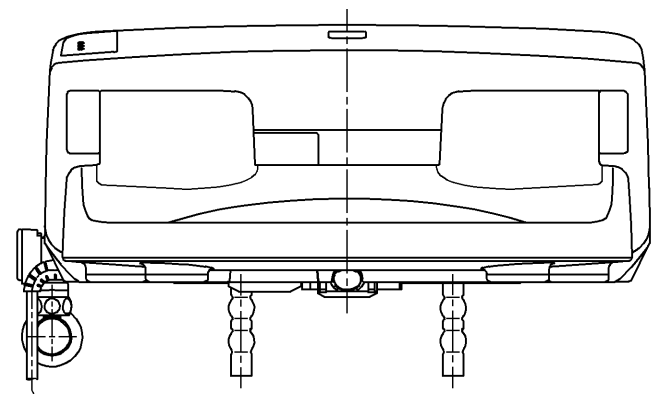


別途手配
電源電線：600Vビニル絶縁ビニルシースケーブル平形
VVF 3芯 φ1.6 又は φ2.0



電源ボックス正面視

電源コード：ビニルキャブタイヤ丸形コード(VCTF)
3×0.75mm² L=1800



<特殊内容>

- 1.便ふたなし品
- 2.本体着脱部を金属製にしたもの

*定格：AC100V-152W 50/60Hz

TOTO		単位 mm	名称
製図 山本純	検図 中村博 原田	日付 08-04-24	ホテル用洗浄脱臭暖房 便座
備考			品番 TCF5010V86R
			図番 TCF5010V86_A0101

A3

ページNo. 1-1 (改)

△